



The Blueprint for a Greener Restroom™





FALCON
WATERFREE TECHNOLOGIES



WASSERLOSE URINALE

Die verschiedenen Urinalbecken vereinen alle Vorzüge der bewährten Falcon Sinaqua GmbH Technologie mit modernem, funktionalem Design.

Alle Urinalbecken weisen folgende Merkmale auf:

- Bewährte Technologie Falcon Sinaqua GmbH
- Hochwertige Sanitärkeramik
- Neuartige, robuste Siphonaufnahme aus Edelstahl
- Innovative Siphonabdeckung aus Sanitärkeramik (optional abnehmbar)
- Zielhilfe
- Einfache Installation
- Passend für jede Abflusshöhe
- Einfache Reinigung

Unsere wasserlosen Urinale sind in verschiedenen Designs erhältlich und werden damit den unterschiedlichen Anforderungen und Bedürfnissen gerecht. Die Standardfarbe ist weiss. Auf speziellen Wunsch können wir unsere Produkte auch in Sonderfarben herstellen.





EFFEKTIV UND KOSTENSPAREND

- Falcon Sinaqua GmbH Urinal ist ein Kostenwunder im laufenden Betrieb.
- Die Umrüstung amortisiert sich bereits nach 6 bis 18 Monaten.
- Abwasserkosten werden auf ein Minimum reduziert, kostbares Trinkwasser wird gar nicht verbraucht.
- Die Urinale von Falcon Sinaqua GmbH sind bis auf den Siphonwechsel nahezu wartungsfrei.
- Der Siphonwechsel ist einfach und bequem.

TECHNIK – WASSERLOSE URINALE

Die wasserlosen Urinale der aus glatter, porenfreier Keramik leiten den Urin nahezu rückstandsfrei in den Siphon, das innovative und patentierte Herzstück des Systems bildet.

Mit Sperrflüssigkeit:

So genannte SEALTRAP™ Cartridge enthält eine biologisch abbaubare Sperrflüssigkeit (AllSeal™), deren spezifisches Gewicht leichter als Wasser ist. Die lässt den Urin, der zu 92% aus Wasser besteht, hindurch und dichtet ihn nach oben geruchsfrei ab.

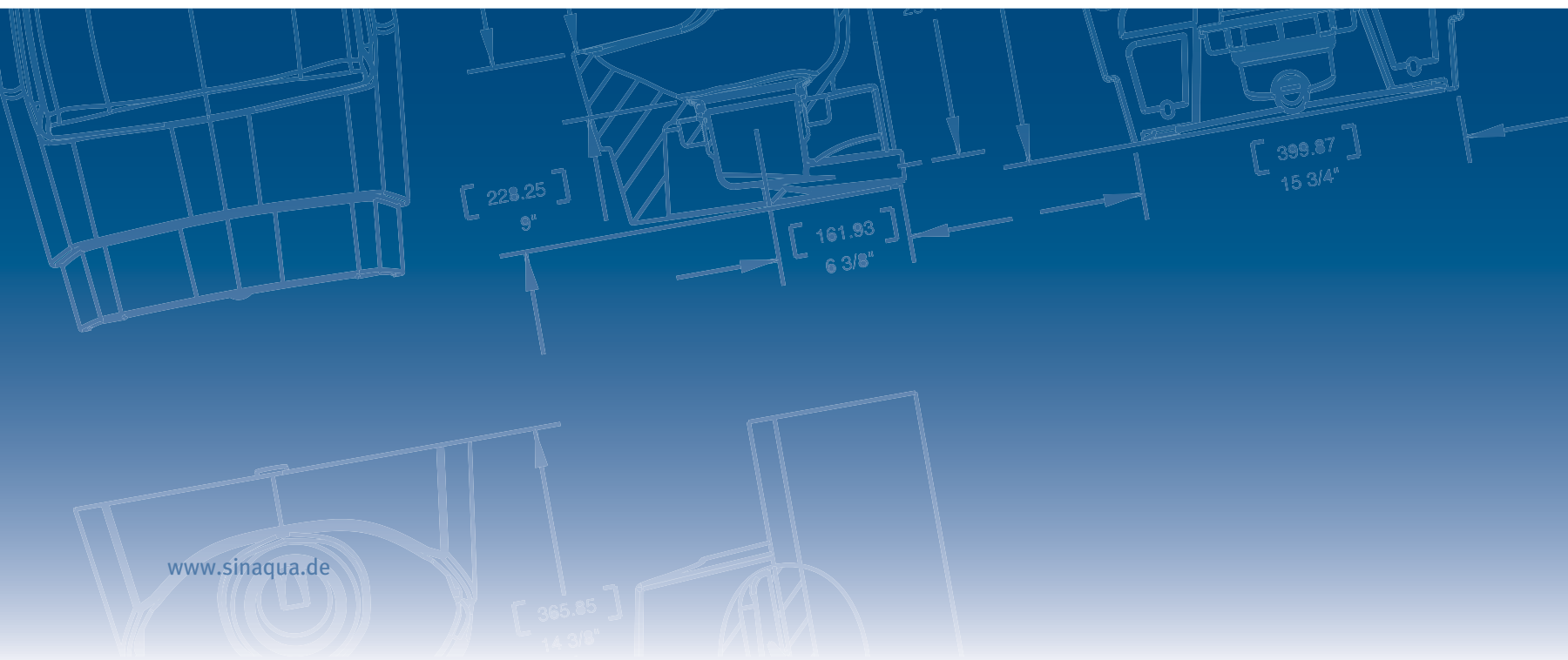
Alle festen und natürlichen Bestandteile des Urins, wie Mineralien und Salze, werden im Siphon herausgefiltert und die Restflüssigkeit in den Abfluss geleitet. Er schützt durch eine sichere Flüssigkeitsvorlage von ~51 mm vor dem Heraustreten von Kanalgasen in die Raumluft.

Da der Siphon auch ein Filter ist, muss er natürlich von Zeit zu Zeit gewechselt werden. Ein Siphon hat eine Lebensdauer von zirka 10.000 Benutzungen – je nach Benutzerhäufigkeit. Falcon Sinaqua GmbH empfiehlt, bei der Reinigung auf die Indikationen eines gefüllten Siphons zu achten, damit mit einem rechtzeitigen Austausch eine einwandfreie Funktion sichergestellt ist.

Ohne Sperrflüssigkeit: “Der so genannte Trockensiphon”

Das Falcon Sinaqua GmbH Urinal benötigt kein Wasser. Daraus ergeben sich Trinkwassereinsparungen von zirka 200 m³ pro Jahr und Becken. Gleichzeitig verringert sich das Abwasseraufkommen noch einmal um die gleiche Menge.

Die beiden patentierten Siphon Systeme wurden speziell dafür entwickelt, die natürlichen, ausfallenden Bestandteile des Urins herauszufiltern. Im Gegensatz zu herkömmlichen Urinalen bleiben diese Stoffe im Siphon und können die Abwasserleitungen nicht mehr verstopfen. Zudem verhindert die wasserfreie Technologie die Entstehung von unangenehmen Urinstein, so dass die sonst aus Verkalkung von Becken und Rohrleitungen resultierenden Kosten eingespart werden.



UMWELT- UND RESSOURCENSCHONEND

- Falcon Sinaqua GmbH schont wertvolle Naturressourcen.
Denn Trinkwasser ist zu kostbar, um es einfach wegzuspülen.
- Das Falcon Sinaqua GmbH verwendet keine teuren und umweltbelastenden Chemikalien.
- Sie verursachen deutlich weniger Co2- Ausstoß als herkömmliche Spülurinale, wie bereits 2002 im Rahmen eines Pilotprojektes der Daimler Chrysler AG nachgewiesen.



PRODUKTE + TECHNISCHE ZEICHNUNGEN

AUSSCHREIBUNGSTEXT 1.

URINAL TYPEN FLAX / LAVA / LAVA LUX

Lieferung von wasserlosen Urinalen der Fa. Falcon Sinaqua GmbH:

A: URINAL TYP FLAX / LAVA / LAVA LUX

Becken aus Sanitärkeramik, weiss, offene Ausführung. Leicht zu reinigendes Beckendesign mit gewölbter Form für rückspezifische Benutzung. Inklusive Adaptergehäuse mit Edelstahlflansch zur Aufnahme des auswechselbaren Einwegsiphons. Direkter Anschlussstutzen mit $\varnothing 50$ mm zum Anschluss an Wand- oder Bodenablauf DN 50.



Montage- Anschluss-Set

2 Montagehacken

2 Ablaufbogen 87,5 Grad $\varnothing 50$.

Listenpreis€
AnzahlStück
Stückpreis€
Zwischensumme€



B 1. EINWEGSIPHON (ANSTELLE WASSERKOSTEN)

Patentierter Einwegsiphon aus recyclingfähigem ABS-Kunststoff. Spezielles Innendesign zum Schutz der biologisch abbaubaren Sperrflüssigkeit. 80 ml Beutel Sperrflüssigkeit für die gesamte Lebensdauer des Siphons. Der Einwegsiphon arbeitet wie ein Ölabschieder und dient als Geruchsverschluss und Filter. Kein Wasseranschluss notwendig! Zusätzlich enthalten: Entsorgungsbeutel, Einweghandschuhe, Gummidichtung, Siphonschlüssel zum sekundenschnellem Wechsel des Siphons und universell verständliche Gebrauchsanweisung.

Listenpreis€
AnzahlStück
Stückpreis€
Zwischensumme€

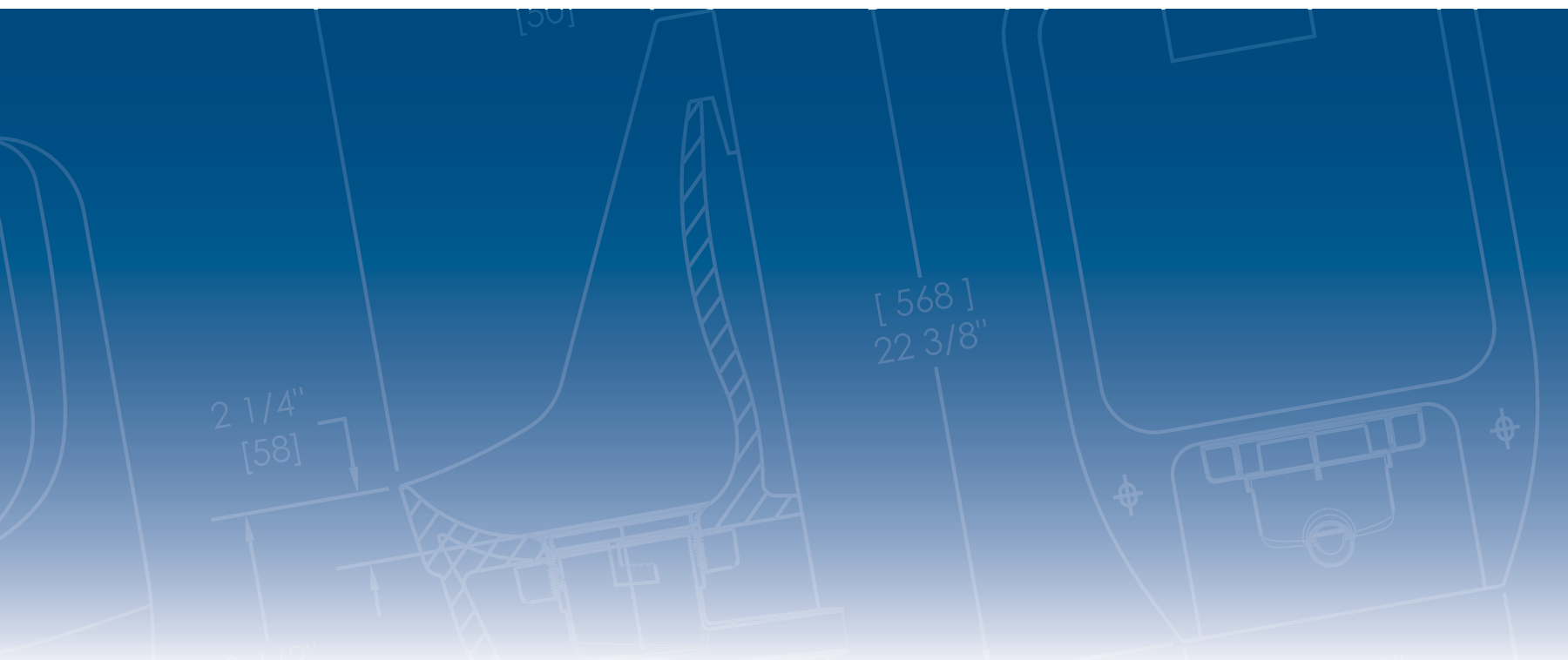
B 2 .EINWEGSIPHON TROCKEN

Yazi gelecek

C. MONTAGE UND INBETRIEBNAHME

Montieren des wasserlosen Urinals auf gefliesstem Untergrund inkl. Einsetzen des Einwegsiphons und Funktionstest. Erstellen einer elastischen Wandanschlussfuge.

Listenprei€
AnzahlStück
Stückpreis€
Zwischensumme€



LAVA

Sicherheit durch seine GESTALTUNG

Das LAVA_Modell bringt durch seine besondere Innengestaltung wesentlich mehr Hygienesicherheit. In zwei Ausführungen erhältlich: LAVA und LAVALUX

Technologie - Keine Kompromisse.

- hochwertigste Sanitärkeramik
- robuste Siphonaufnahme aus hochglanzpoliertem Edelstahl
- innovative Siphonabdeckung aus Sanitärkeramik
- rückspritzfreie Innenraumgestaltung
- praktische Zielhilfe
- einfache, schnelle Installation
- passend für jede Abflusshöhe in Alt - und Neubau
- weltweit bewährte Falcon Technologie
- der Siphon (Sealtrap™ cartridge)
- die Sperrflüssigkeit (Allseal™)
- Möglichkeit der Installation von Werbeträgern

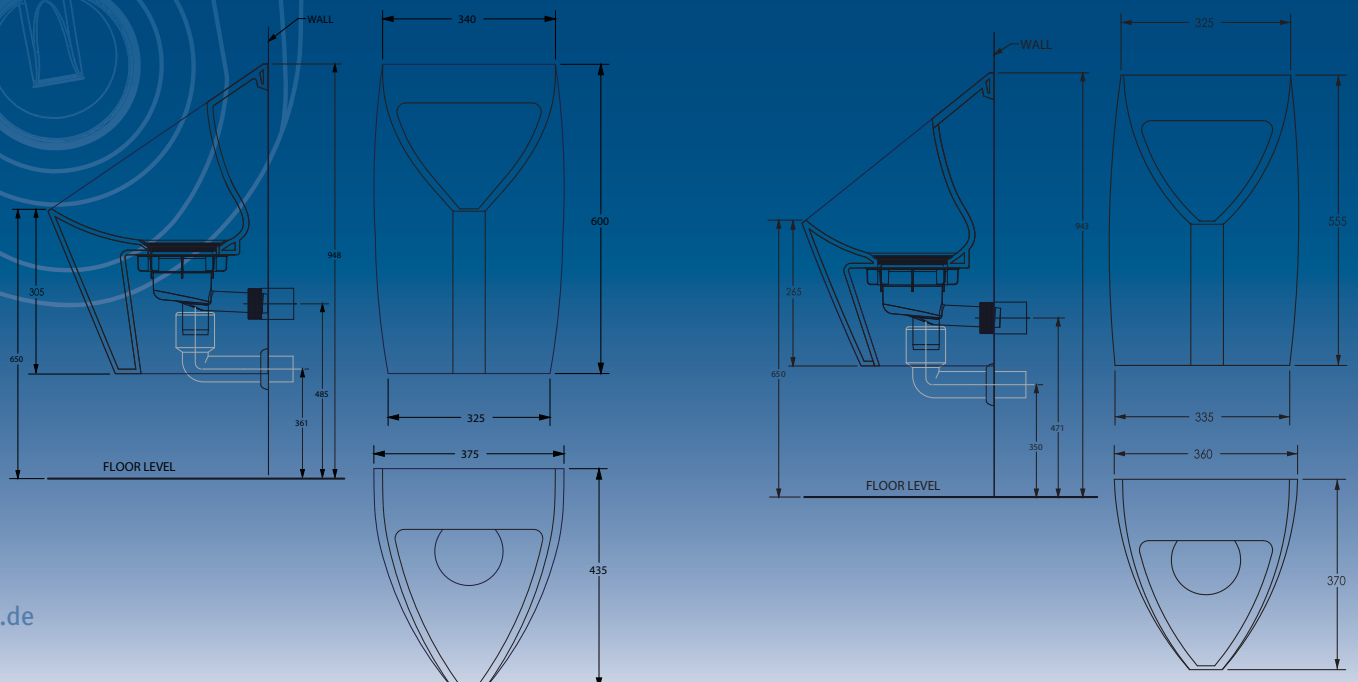


Gespart wird nur an den Kosten

Hohe Montage - und Wartungskosten werden drastisch reduziert. Auf Grund des modernen und funktionalen Designs, minimiert sich der Reinigungsaufwand erheblich.

Die Wasser - und Abwasserkosten für die Urinalbenutzung werden komplett eliminiert. Die Urinsteinbildung in den Abwasserleitungen wird verhindert - Kosten für die Beseitigung von Verstopfungen entfallen.

Sie möchten sich von den attraktiven Formen unseres LAVA - Modells Ihr ganz Persönliches Bild machen? Nehmen Sie kontakt zu uns auf.



FLAX

Sie achten sehr auf Äusserlichkeiten? Wir auch!

Es gibt Menschen, die halten Funktionalität und Schönheit für Gegensätze. Wir gehören nicht dazu. Deshalb haben wir bei unserem FLAX Urinal nicht nur auf die inneren, sondern auch auf die äusseren Werte geachtet. Und es zu einem wahren Schmuckstück gemacht.

Von allen Seiten betrachtet, macht es eine überraschend gute Figur. Denn schlank, elegant und zeitlos - diese Formen können sich sehen lassen. Das Falcon Urinal besteht aus einem Material, das den Urin rückstandsfrei in einen Siphon leitet.

Ein Objekt. Drei Komponenten.

- Das Falcon Urinalbecken
- Der Siphon (Sealtrap™ cartridge)
- Die Sperrflüssigkeit (Allseal™)

Allseal™

- ist vollständig biologisch abbaubar
- leicht parfümiert
- dichtet vollständig ab
- signalisiert den Füllstand

Beste Qualität. Bestes Design

- Bewährte Falcon Technologie
- Hochwertigste Sanitärkeramik
- Neuartige Siphonaufnahme aus hochglanzpoliertem Edelstahl
- Neuartige Siphonabdeckung aus Sanitärkeramik
- Zielhilfe
- Einfache Installation
- Passend für jede Abflusshöhe

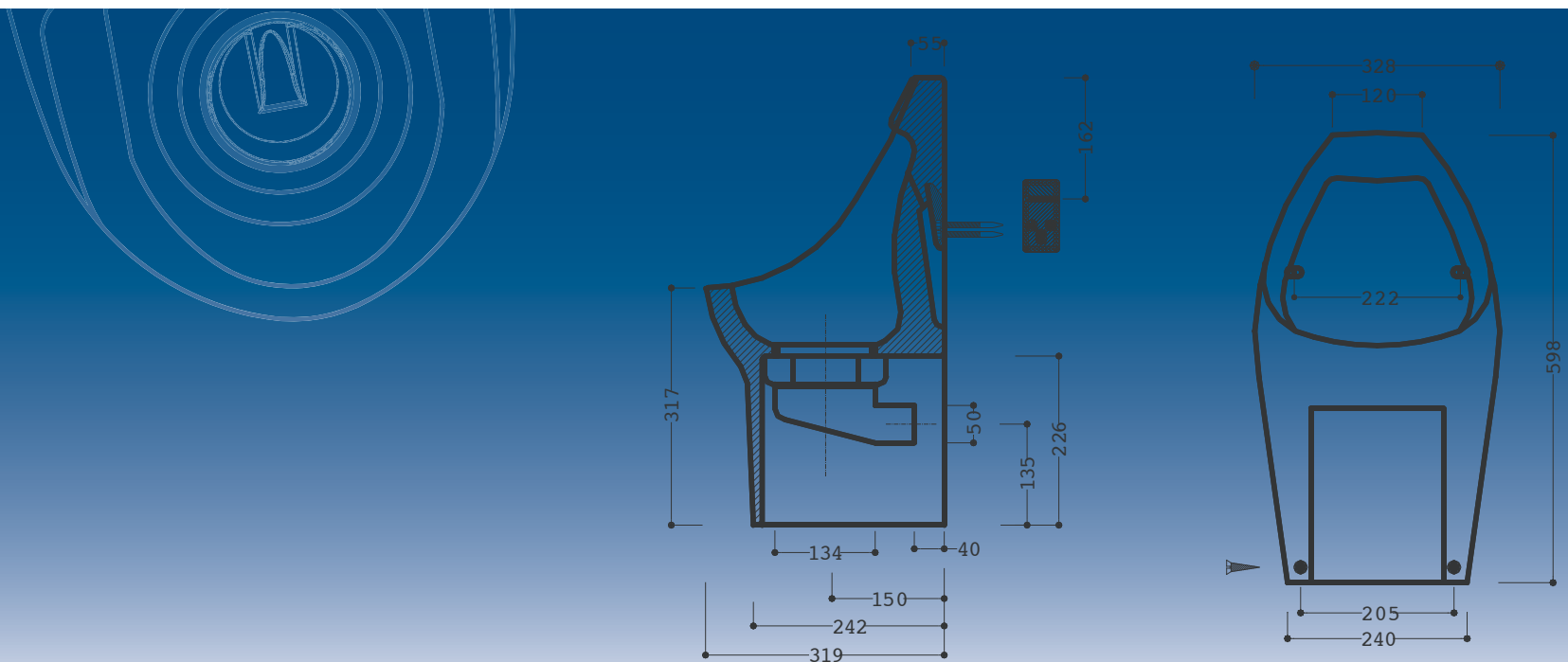


Übrigens

Das Neue Falcon Urinal - System ist gleich doppelt umweltfreundlich. Es senkt nicht nur drastisch den Wasserverbrauch, sondern reduziert auch die - CO2-Emissionen deutlich.

vgl. Studie Daiemler - Chrysler AG, 2002

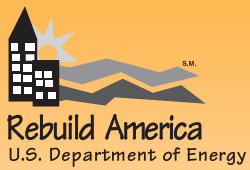
Sie möchten sich von den attraktiven Formen unseres FLAX Urinals Ihr ganz persönliches Bild machen? Nehmen Sie Kontakt zu uns auf.







info@falconwaterfree.com
www.falconwaterfree.com



TÜVRheinland®

