



Falcon Sinaqua GmbH – Im Neugrund 13 – 64521 Groß-Gerau

Montageanleitung für den Einbau eines wasserlosen Urinals:

Lieferumfang: 1 x wasserloses Urinal, 1 x Urinal-Wandbefestigung, 1 x Siphon, 1 x Bohrschablone

Zubehör: 1 x 90° Urinal – Ablaufbogen bzw. 87° HT-Rohr Bogen DN 50, 1 x Blindstopfen mit Rosette, Sanitärsilikon – weiß

Vor Beginn der Lieferung:

1. Überprüfung der Wandablaufhöhe: ca. 350mm (von Boden bis Ablaufrohr Mitte)

Vor Beginn der Montage:

2. Überprüfung auf Vollständigkeit und Unversehrtheit aller gelieferten Teile
3. Überprüfung der Rohrleitung auf Übereinstimmung gemäß DIN EN 12056
 - a) ausreichendes Leitungsgefälle
 - b) ausreichende Belüftung
 - c) Rückstauschutz insbesondere bei der Verwendung automatischer AbwasserhebeanlagenIn Ausnahmefällen sind Rückstauverschlüsse zulässig (siehe EN 12056-4).



Falcon Sinaqua GmbH – Im Neugrund 13 – 64521 Groß-Gerau

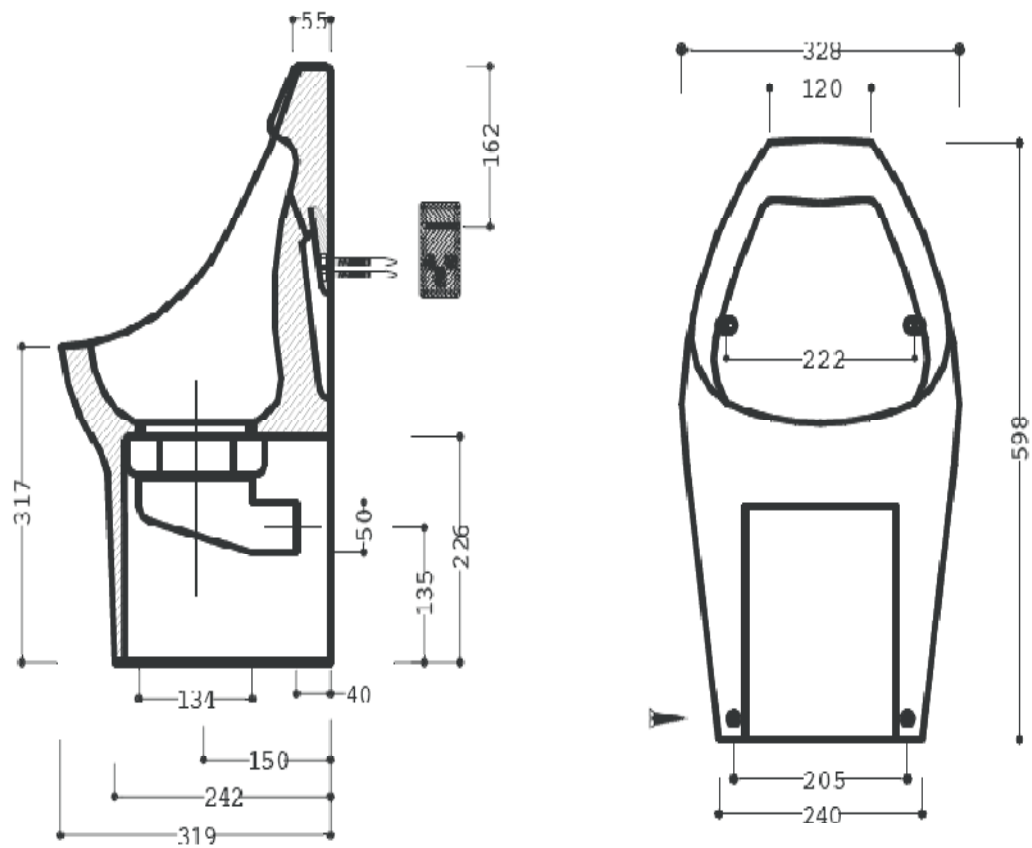
Montage des Urinals:

4. Verwendeter Ablaufbogen in das Wandablaufrohr einstecken.
5. Wasserloses Urinal in den Ablaufbogen einstecken und an der Wand ausrichten.
6. Markierung an den Fliesen in Stirnhöhe des Urinals.
7. Das Urinal wieder von der Wand nehmen und vorsichtig zur Seite legen.
8. Ankleben der beiliegenden Wandschablone und Anzeichnen der jeweilig benötigten Bohrlöcher.
9. Vorsicht! Vor dem Bohren der Löcher Verlauf der Wasserleitung überprüfen.
10. Mit dem entsprechenden Bohrer die Löcher für die verwendeten Dübel bohren (Vorbohren der Fliesen mit 4 mm Bohrer empfohlen!)
11. Dübel in die Löcher eindrücken und die Befestigungshaken mit Schrauben und Unterlegscheiben befestigen.
12. Ablaufbogen auf den Urinalablauf aufstecken, Urinal in die Wandbefestigung einhängen und den Ablaufbogen in den Wandablauf einführen. Überprüfen der ursprünglich angezeichneten Stirnhöhe.
13. Eventuell das Urinal von der Wand lösen und Befestigungswinkel nach oben oder unten justieren.
14. Urinal erneut in die Wandbefestigungen einhängen und mit dem Wandablauf verbinden.
15. Urinal waagrecht und senkrecht justieren und die Verankerungsschrauben am Boden verschrauben.
16. Abschließend 10 Liter Wasser in das Urinal (ohne Siphon) gießen und sicherstellen, dass keine Undichtigkeiten beim Verbinden der Rohre verblieben sind. Eventuell verrutschte Dichtungen korrigieren, damit die Ablaufleitung dicht verbunden ist.
17. Abschließend mit dem Sanitärsilikon um das gesamte Becken eine dünne Fuge ziehen und verstreichen.
18. Becken von allen Silikonresten reinigen und den Siphon gemäß beiliegender Anweisung in das Urinal einsetzen.
19. Bei einer Vorwandkonstruktion, mit Ständerwerk benötigten Urinale nicht zwingend ein spezielles Vorwandelement.
Zur Stabilisierung und Verstärkung der Vorwand an der Rückseite wird die Montage einer Holzplatte 15 – 20 mm empfohlen.



Falcon Sinaqua GmbH – Im Neugrund 13 – 64521 Groß-Gerau

FLAX





Falcon Sinaqua GmbH – Im Neugrund 13 – 64521 Groß-Gerau

LAVA

